

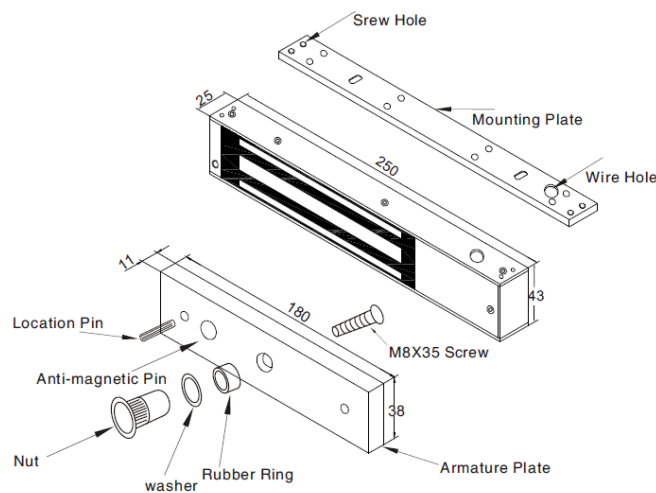
Chapa magnética

Modelo: MAG600LED

Especificaciones

Dimensiones	250Lx48.5Wx25H (mm)
Fuerza de sujeción	600Lbs (280Kg)
Voltaje	12V CD o 24V CD
Corriente	12V/500mA o 24V/250mA
Para uso en	Puerta de seguridad, puerta de hierro, puerta de aluminio.
Temperatura de operación	-10~+55°C
Peso	2.1Kg

Diagrama



Por favor, lea las siguientes instrucciones antes de la instalación.

- A. Por favor maneje la cerradura cuidadosamente. Cualquier daño de la superficie o de la placa de la armadura reducirá la fuerza magnética.
- B. Fije la cerradura en el marco de la puerta y la placa en la hoja de la puerta.
- C. Por favor mantenga la puerta cerrada cuando haga agujeros
- D. Apriete los tornillos de la cerradura.
- E. El valor límite del equipo es de 0.5A / 30V CD. No sobrecargue.
- F. Asegúrese de que la placa puede sacudirse ligeramente cuando está bloqueada, para que la arandela de goma de algunos espacios para ajustar la posición de la placa y la cerradura.
- G. Seleccione el cableado correcto para la entrada de tensión de DC 12v o DC 24V.

Diagrama de cables

A. 12VCD

Potencia requerida 0.5Amp (mínimo).

Conecte el cable positivo (+) de una fuente de alimentación 12VCD a V +.

Conecte el cable negativo (-) de una fuente de alimentación 12VCD a V -.

Revisar el puente se encuentre en operación de 12VCD.

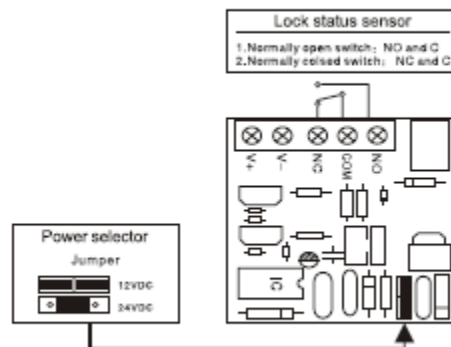
B. 24VCD

Potencia requerida 0.25Amp (mínimo).

Conectar el cable positivo (+) de una fuente de alimentación de 24VCD a V+.

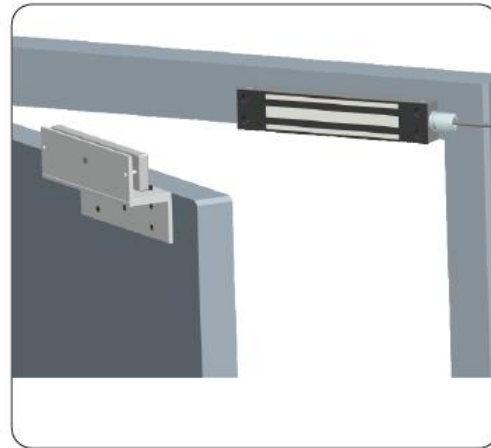
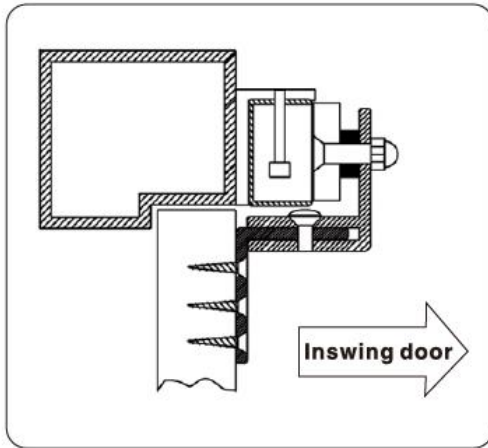
Conectar el cable negativo (-) de una fuente de alimentación de 24VCD a V -.

Revisar que el puente se encuentre en operación de 24VCD.



MAG600LED

Soporte ZL



Paso 1: Debe haber 2 arandelas de metal y arandela de goma entre la placa y el soporte en forma de Z. Poner la arandela de goma entre 2 arandelas de metal. Bloquee el tornillo superior plano en el centro de la placa a la placa en forma de Z.

Paso 2: Taladre 5 orificios para la fijación de la placa en forma de Z en el ventilador de la puerta. Asegúrese de que las posiciones de agujero corresponden al imán. Fije firmemente la placa en forma de Z en el ventilador de la puerta. Ajuste la combinación apropiada entre la placa en forma de Z y la placa de golpe.